

# TKE

TurnKnife® pour  
équarrisseuses  
Têtes Coniques

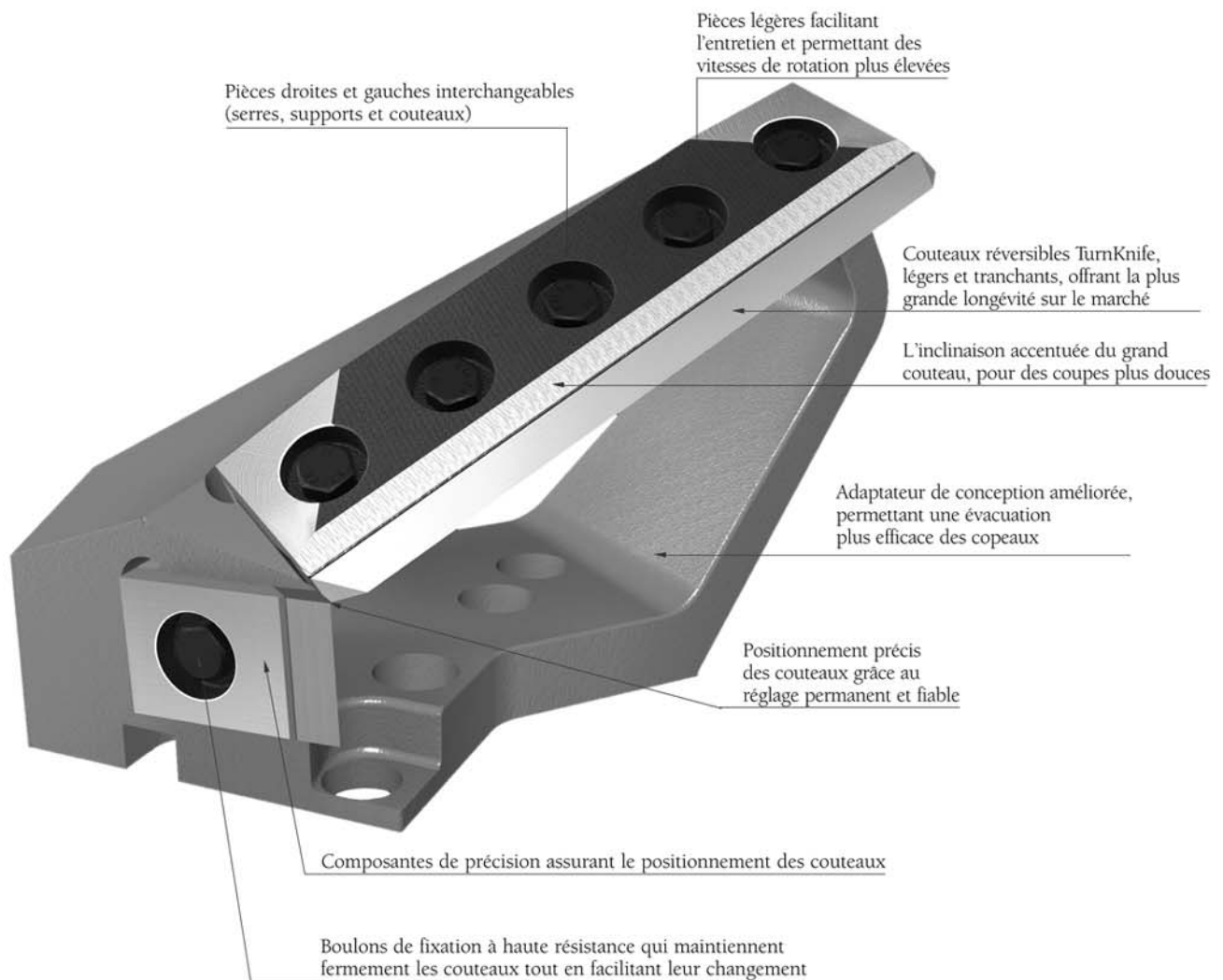
**I**ggesund Tools  
une compagnie d'ingénierie suédoise,  
est synonyme d'excellence depuis plus  
de 300 ans. Iggesund est aujourd'hui  
reconnu comme leader mondial de la  
conception et de la production d'outils  
spécialisés pour l'industrie forestière.

La fière tradition d'Iggesund est à la  
base de sa longévité et de sa croissance  
internationale. Le moteur de cette  
tradition? Un engagement à développer  
sans cesse des solutions innovatrices  
pour répondre aux besoins de ses clients.

Cet engagement se reflète à deux niveaux:  
d'une part, sur les produits que nous  
développons et distribuons, de l'autre, sur  
notre excellent service à la clientèle. Notre  
système TurnKnife (une révolution dans le  
domaine), notre analyseur ScanChip® (tout  
à fait innovateur), nos systèmes d'écorçage  
(sans égal dans l'industrie), et nos options  
jumelles de partenariat et service, ont permis  
à Iggesund de se maintenir à l'avant-garde des indus-  
tries du bois de sciage et des pâtes et papier.



# À LA FINE POINTE DE LA TECHNOLOGIE



# À LA FINE POINTE DE LA TECHNOLOGIE

## Le système TurnKnife® pour Equarrisseuses. La qualité tranche.

Le système TurnKnife pour équarrisseuses propose une alternative révolutionnaire au système traditionnel de lames en L ou pliées, utilisé pour les équarrisseuses à têtes coniques, les dédosseuses et les déligneuses. Conçu à partir des fameuses lames réversibles à double tranchant TurnKnife, le système procure une coupe plus performante que jamais.

Le système TurnKnife élimine plusieurs problèmes de conception typiques au système traditionnel. Avec les anciens couteaux, la précision de la coupe peut varier, car le réglage des couteaux dépend de la précision de l'affûtage et du réglage. Pire encore, l'entretien des couteaux traditionnels requiert un investissement important en équipement et en main-d'œuvre.

Non seulement le système TurnKnife pour équarrisseuses fait des frais d'affûtage une chose du passé, mais les lames réversibles TurnKnife à affûtage précis doublent le rendement des couteaux. Puisque les tranchants restent affilés plus longtemps, la coupe des pièces de bois et des copeaux est plus nette. Des composantes de haute précision et la fiabilité du mécanisme de réglage du couteau assurent une finition impeccable à chaque fois. Combinées au montage de la cassette TurnKnife, aux composantes légères et aux pièces gauches et droites interchangeables, les têtes TurnKnife procurent une performance supérieure et une qualité qui tranche.



### CARACTÉRISTIQUES

- Ne requiert aucun affûtage
- Ne requiert aucun réglage
- Lames de qualité supérieure
- Positionnement précis des couteaux
- Composantes de qualité supérieure
- Fiabilité du mécanisme de réglage

### AVANTAGES

- Réduction des frais d'affûtage
- Environnement de travail plus sécuritaire
- Moins de changements de couteaux
- Coupe plus nette des pièces de bois et des copeaux
- Amélioration de la finition du bois
- Amélioration de la précision de l'équarrisseuse
- Moins d'entretien
- Positionnement précis du couteau



## Une coupe plus précise augmente la production et les profits.

Le système TurnKnife® pour équarrisseuses améliore la finition des matériaux tout en augmentant la précision de la coupe. Une telle amélioration a pour effet non seulement de réduire les paramètres de la dimension cible, mais aussi d'augmenter la récupération de la fibre et la production de copeaux. De plus, l'exactitude de l'équarrissage assure la précision des opérations de débitage.